

使用高压继电器的电机定子的自动脉冲测试

在电机定子的脉冲测试中，当测试电压值超过1500V时，很难获得用于切换测试电路的继电器。因此，会变为使用手动测试或手动开关的测试。本应用案例将推荐可实现定子脉冲测试自动化的方式。

测试对象

电动汽车马达、变频器、家电马达、空调压缩机、工业马达、工业泵、其他普通马达

市场背景

电动汽车马达和家用电器马达的逆变器电压越来越高压化。因此，对于生产线上用于检查定子绝缘不良（罕见的短路和局部放电）的脉冲试验电压的要求也很高。由于测试电压较高，因此存在难以实现自动化检查的问题。

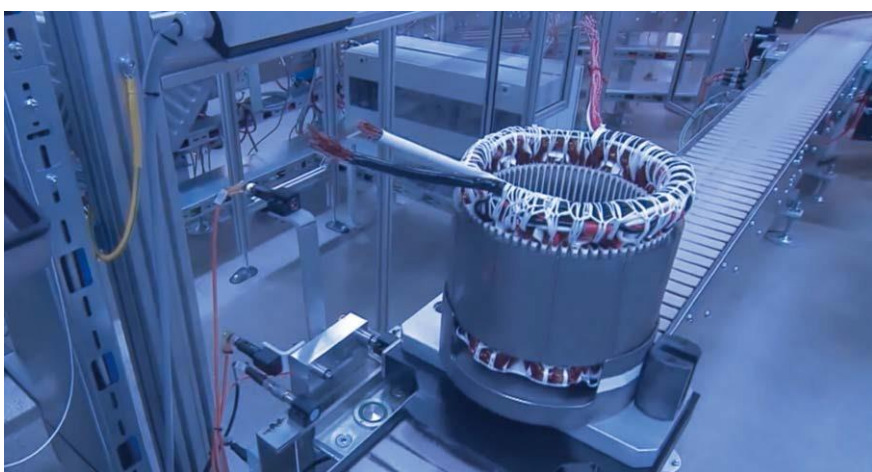


Fig. 1 定子检查

问题

对于三相定子，脉冲测试在U-V, V-W, W-U, V-U, W-V 和 U-W 各项之间进行。因此，可以通过继电器切换测试电路来实现自动化。但是，如果测试电压值超过1500V，则不能使用一般继电器。因此，定子各相之间的脉冲测试是使用手动测量或手动开关进行的。

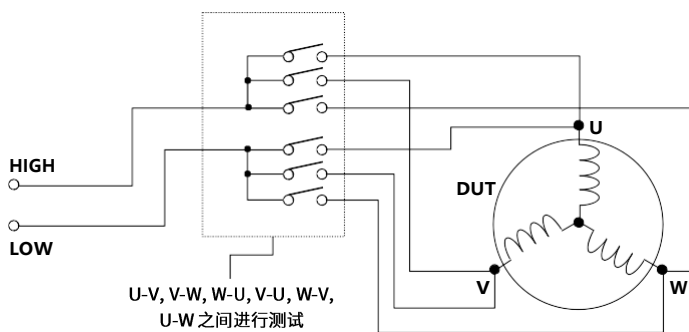


Fig. 2 三相定子的脉冲测试

Application Note

解决方案

将高压扫描仪 3930 用作测量电路开关。

3930 有一个内置簧片继电器，可以打开和关闭直流 5 kV 和交流 5 kV。

使用 Sequence Maker (Excel 插件) 排序并执行自动检查。

3930 可以通过 PLC 等 IO 进行控制。

在本次测试中，使用了可以从 PC 控制触点的 PHC-D08 (Patriite 公司生产)。(见图 3、图 4、表 1)

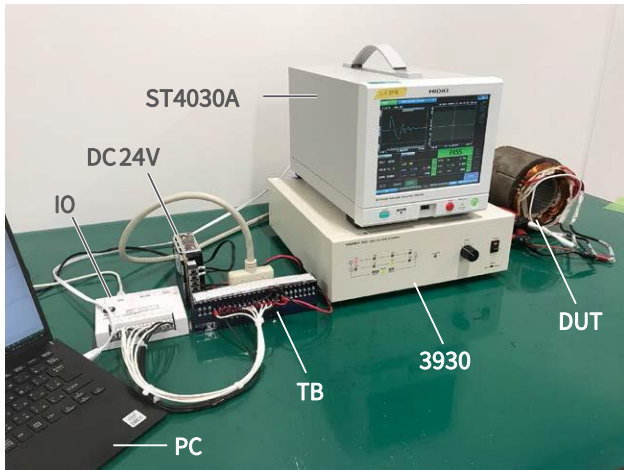


Fig. 3 测量/控制设备照片

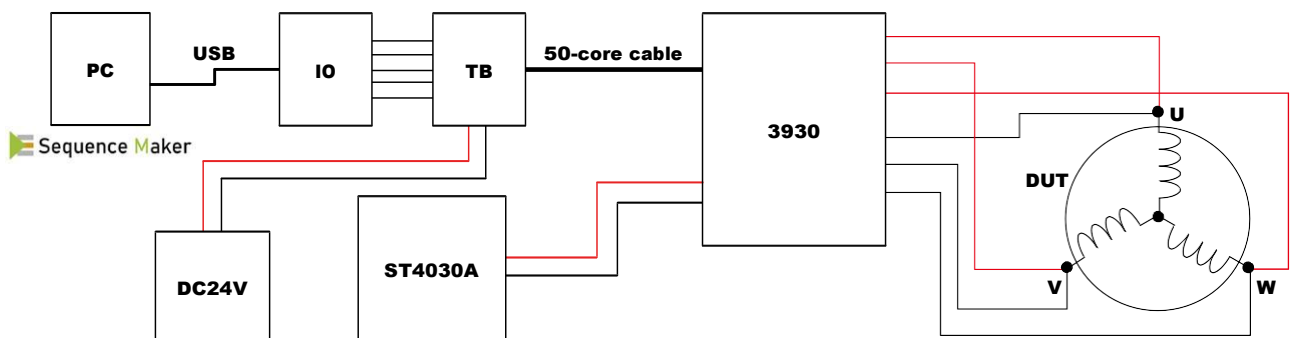


Fig. 4 结构图

Table. 1 物料清单

符号	品名	型号	品牌	参数
PC	-	-	-	Windows 10, Sequence Maker
IO	接口转换器	PHC-D08	PATLITE	-
DC 24V	开关电源	S8FS- G03024C	欧姆龙	输出: DC 24 V, 30 W 输入: AC100 V - 240 V
50-core cable	控制输入连接器连接线	-	HIOKI	高压扫描仪3930 附件
TB	带 Centronics 连接器的端子板	-	-	50针 请准备带 Centronics 连接器 (母头) 的端子板
3930	高压扫描仪	3930	HIOKI	-
ST4030A	脉冲线圈测试仪	ST4030A	HIOKI	-

Application Note

Fig.5 显示的是测试回路。 3930 以多模式来使用。

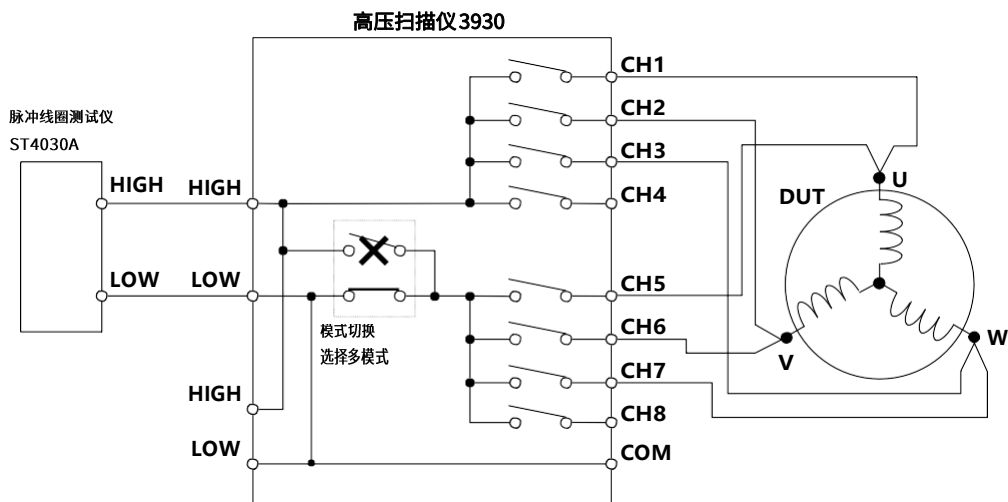


Fig. 5 测试回路图

图6显示控制3930内部继电器的接线图。

使用市面上的开关电源作为3930的电源和触电电压。

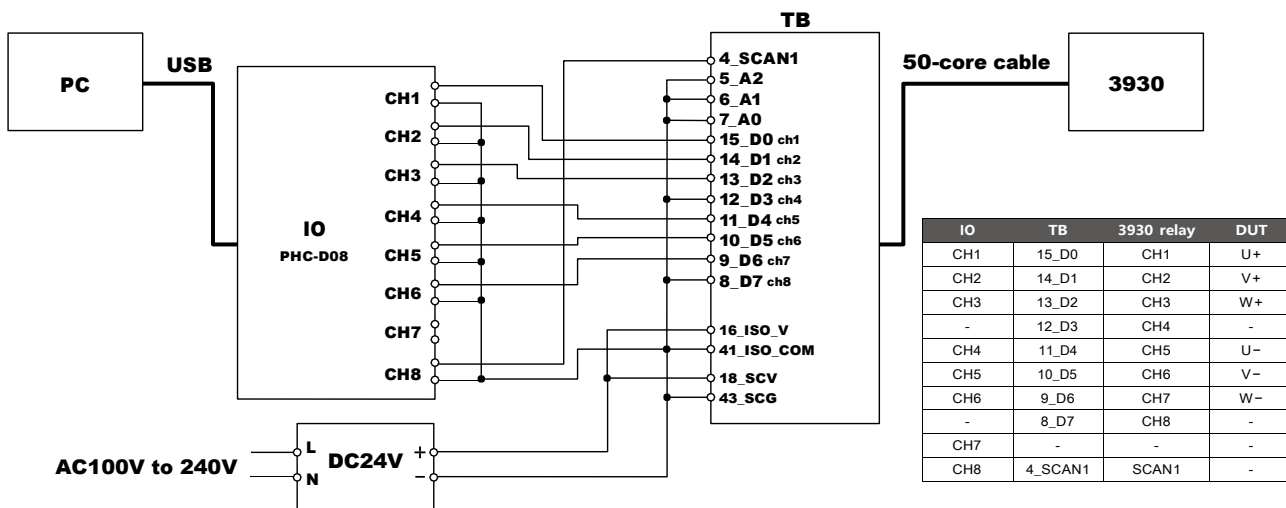


Fig. 6 3930继电器控制配线图

Application Note

实测数据



ST4030A + 3930

- Sequence Maker 切换高压扫描仪3930的输出通道。
- 切换后，在Sequence Maker 的控制下，ST4030A执行脉冲测试。
- 测试中，施加3次消磁脉冲后，再施加10次测试脉冲，进行合格与否的判断。
- Sequence Maker 接收测试结果和数据。

图7显示布线长度的影响。

上图中的 STANDARD WAVE 是由 ST4030A 单独创建的。

PULSE1 WAVE 是本次测试的波形（3930以及布线长度增加了3.3m的配置）。下图是本次测试对同一点进行10次测试所得数据的叠加图。虽然确定增加布线长度会带来影响，但是可以看出对同一点的再现性没有影响。

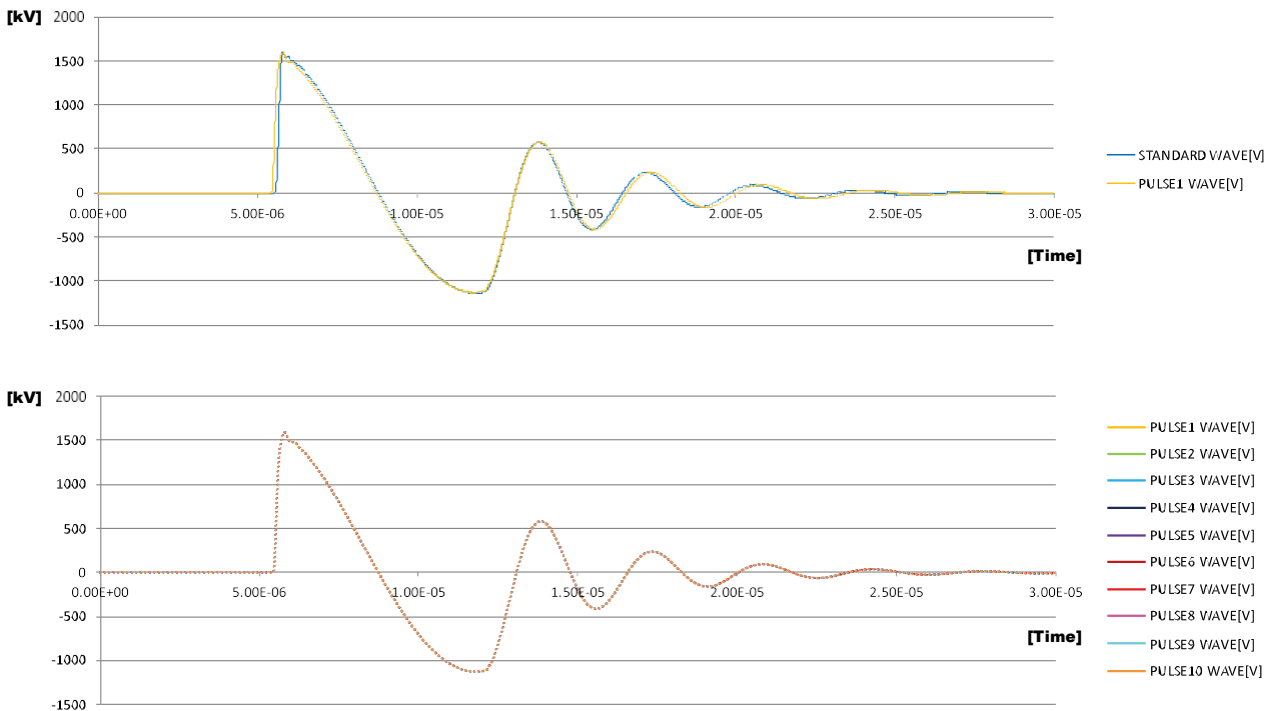


Fig. 7 布线长度的影响

总结

- 该应用程序可以自动检查每相（U-V,V-W,W-U,V-U,W-V,U-W）之间的脉冲测试。
- 如果将 Sequence Maker 的控制功能和 IO（接点输入/输出）功能替换为 PLC，就可以实现生产线上的自动检查。

本应用案例的注意点：

Sequence Maker 可浏览右侧网页免费使用。 <http://www.hioki.cn/html/soft/SMV100/SMV100.html>

Sequence Maker 是使用说明书也可以从网页中下载。

需要试用程序的话，请咨询中国各分支机构。